

ПОГРУЖНЫЙ ПЕСКОВЫЙ НАСОС СЕРИИ NSQ

Общие сведения :

Погружные песковые насосы (NSQ), как идеальный альтернативный насос традиционных погружных грунтовых насосов, широко используют для дноуглубления, удаления ила у рек, озер, моря, водохранилища, удаления угольных зол в тепловой электростанции, удаления железных окалин на стальном заводе, перекачивания пульпы в обогатительных фабриках, удаления ила и песка на заводах обработки воды.



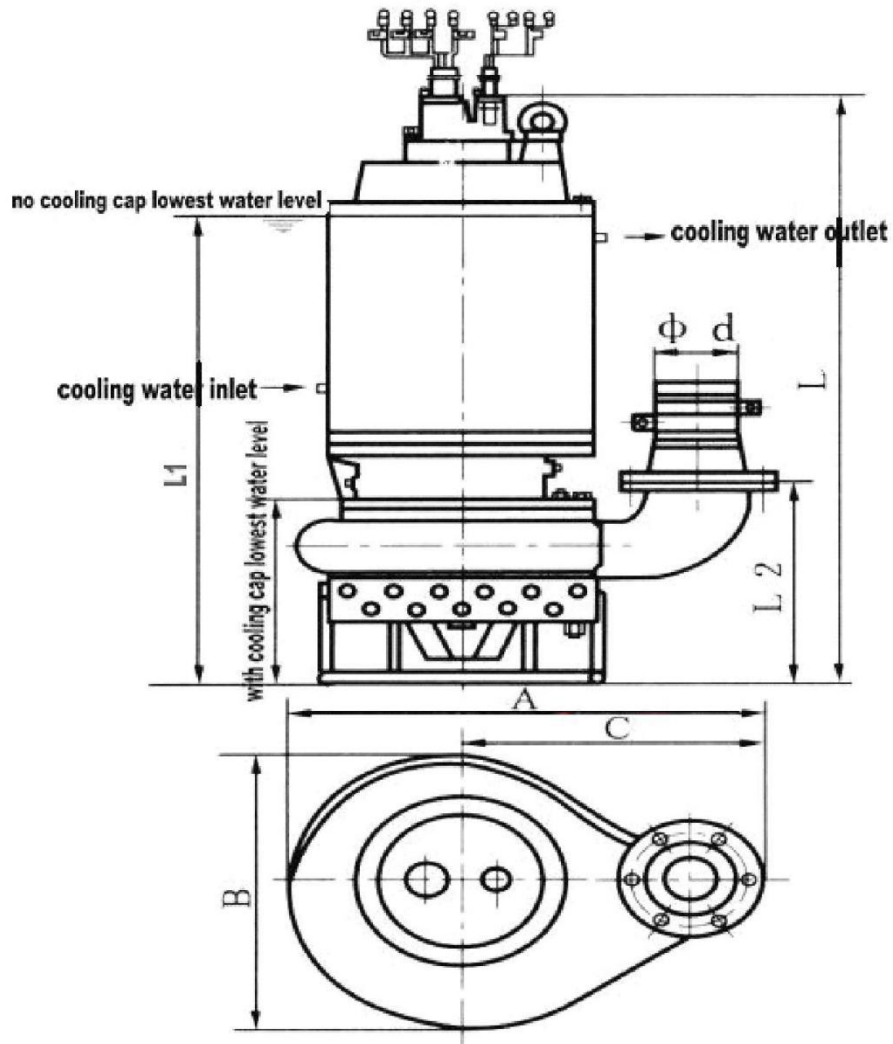
Характеристики погружных песковых насосов серии NSQ

модель	подача	напор	Мощность электродвигателя	Частота вращения	эффективность	Мак.диаметр частицы	Диаметр выхода
	m ³ /h	m	kw	r/min	%	mm	mm
NSQ25-12-3	25	12	3	1450	50	7	50
NSQ20-25-4	20	25	4	1450	43	6	50
NSQ25-15-5.5	25	15	5.5	1450	58	13	80
NSQ20-30-5.5	20	30	5.5	1450	48	7	50
NSQ50-10-5.5	50	10	5.5	1450	60	13	80
NSQ20-15-7.5	20	15	7.5	1460	49	7	50
NSQ25-30-7.5	25	30	7.5	1460	54	7	80
NSQ32-20-7.5	32	20	7.5	1460	53	13	80
NSQ 40-12-7.5	40	12	7.5	1460	55	13	80
NSQ 100-10-7.5	100	10	7.5	1460	60	21	100
NSQ30-30-7.5	24	31	7.5	1460	43	13	80
	30	30					
	36	29					
NSQ 70-20-11	70	20	11	1460	55	13	80
NSQ 25-40-11	25	40	11	1460	48	13	80
NSQ50-21-11	35	22	11	1460	48	21	100
	50	21					
	60	20					
NSQ100-16-11	70	20	11	1460	55	21	100
	100	18					
	120	15					
NSQ25-40-15	18	41	15	1460	35	13	80
	25	40					
	30	39					
NSQ50-26-15	35	29	15	1460	48	13	80
	50	26					
	60	24					
NSQ60-30-15	42	33	15	1460	50	13	100
	60	30					
	72	27					
NSQ75-25-15	52	28	15	1460	51	13	100
	75	25					
	90	22					
NSQ100-18-15	70	20	15	1460	55	21	100

	100	18					
	120	15					
NSQ150-15-15	105	17	15	1460	56	21	150
	150	15					
	180	13					
NSQ200-12-18.5	200	12	18.5	980		45	150
NSQ150-22-22	105	25	22	980	60	32	150
	150	22					
	180	20					
NSQ200-15-22	140	17	22	980	60	45	150
	200	15					
	240	13.5					
NSQ 60-46-30	60	46	30	980		14	100
NSQ 70-38-30	70	38	30	980		21	100
NSQ100-35-30	70	38	30	980	50	21	100
	100	35					
	120	31					
NSQ150-30-30	105	33	30	980	50	21	150
	150	30					
	180	26					
NSQ 150-35-30	150	35	30	980	50	21	150
NSQ 200-20-30	200	20	30	980	52	21	150
NSQ 240-20-30	175	23	30	980	60	21	150
	240	20					
	280	18					
NSQ 300-15-30	300	15	30	980	57	28	200
NSQ100-50-37	70	53	37	980	43	13	100
	100	50					
	120	47					
NSQ300-20-37	240	22	37	980	58	28	150
	300	20					
	360	17					
NSQ400-15-37	280	18	37	980	59	28	200
	400	15					
	480	12					
NSQ 150-35-45	150	35	45	980	48	36	150

NSQ200-30-45	140	33	45	980	53	25	150
	200	30					
	240	27					
NSQ 500-15-45	500	15	45	980	57	46	250
NSQ150-45-55	105	47	55	980	50	21	150
	150	45					
	180	42					
NSQ250-35-55	175	38	55	980	53	36	150
	250	35					
	300	33					
NSQ600-15-55	420	18	55	980	62	32	250
	600	15					
	720	11					
NSQ200-45-75	140	48	75	980	52	18	150
	200	45					
	240	41					
NSQ350-35-75	245	38	75	980	60	29	200
	350	35					
	420	31					
NSQ400-25-75	280	29	75	980	62	29	200
	400	25					
	480	23					
NSQ 200-60-90	200	60	90	980	50	14	150
NSQ 400-40-90	400	40	90	980	54	28	
NSQ500-25-90	350	30	90	980	65	25	200
	500	25					
	600	20					
NSQ400-50-110	280	54	110	980	56	28	200
	400	50					
	480	45					
NSQ600-30-110	600	30	110	980	57	30	250
NSQ1000-18-110	700	22	110	980	68	50	300
	1000	18					
	1200	13					
NSQ780-26-110	545	29	110	980	68	50	300
	780	26					
	935	22					

NSQ400-60-132	280	64	132	980	68	28	200
	400	60					
	480	55					
NSQ500-45-132	350	49	132	980	67	28	200
	500	45					
	600	42					
NSQ500-55-132	350	59	132	980	70	28	200
	500	55					
	600	52					
NSQ800-35-132	560	38	132	980	70	42	300
	800	35					
	960	32					
NSQ1000-22-13 2	700	27	132	980	71	50	300
	1000	22					
	1200	17					
NSQ650-52-160	455	56	160	980	65	28	200
	650	52					
	780	44					
NSQ780-50-185	780	50	185	980	64	38	300
NSQ600-55-200	420	59	200	980	62	28	250
	600	55					
	720	50					
NSQ800-55-220	560	60	220	980	66	38	300
	800	55					
	960	50					
NSQ1250-35-22 0	875	39	220	980	70	45	350
	1250	35					
	1500	30					
NSQ1500-35-25 0	1050	40	250	980	72	50	350
	1500	35					
	1800	30					
NSQ1750-30-25 0	1225	34	250	980	70	55	350
	1750	30					
	2100	25					
NSQ2000-35-31 5	1400	40	315	980	72	60	400
	2000	35					
	2400	30					



NO.	модель	L (mm)	L1 (mm)	L2 (mm)	A (mm)	B (mm)	C (mm)	d (mm)
1	NSQ30-30-7.5	842	700	296	605	390	396	80
2	NSQ50-2 1- 1 1	913	738	300	606	406	405	100
3	NSQ 100- 16- 1 1	913	738	300	606	406	405	100
4	NSQ50-26-15	950	774	300	640	385	422	100
5	NSQ60-30-15	950	774	290	632	385	422	100
6	NSQ100- 18- 15	950	774	300	640	385	422	100
7	NSQ150-15-15	990	814	340	620	410	455	150

8	ZSQ150-22-22	1401	1135	535	883	630	568	150
9	ZSQ200-15-22	1375	1110	507	870	630	551	150
10	ZSQ150-30-30	1452	1144	425	832	630	605	150
11	ZSQ300-20-37	1567	1170	510	1070	595	775	150
12	ZSQ200-30-45	1699	1255	495	1006	665	650	150
13	ZSQ150-45-55	1692	1248	488	1011	678	640	150
14	ZSQ250-35-55	1699	1255	495	1006	665	650	150
15	ZSQ600-15-55	1720	1275	515	1052	711	675	250
16	NSQ200-45-75	1904	1425	488	1011	678	640	150
17	NSQ400-25-75	1888	1410	485	1422	665	1047	200
18	NSQ500-25-90	1888	1410	485	1422	665	1047	200
19	NSQ400-50- 1 10	2225	1550	500	1190	760	790	200
20	NSQ1000-18-1 10	2407	1725	626	1640	854	1207	300
21	NSQ780-26- 1 10	2407	1725	626	1640	854	1207	300
22	NSQ400-60-132	2328	1665	520	1540	849	1117	200
23	NSQ500-45-132	2320	1656	472	1124	823	739	200
24	NSQ500-55-132	2320	1656	472	1124	823	739	200
25	NSQ800-35-132	2538	1784	601	1581	802	1177	300
26	NSQ 1 000-22- 1 32	2465	1801	626	1640	854	1207	300
27	NSQ650-52-160	2673	1772	472	1124	823	739	200
28	NSQ600-55-200	2673	1772	472	1140	823	739	250
29	NSQ800-55-220	2934	1993	710	1686	900	1229	300
30	NSQ1250-35-220	2922	2021	730	2150	977	1630	350
31	NSQ1500-35-250	3012	2111	730	2150	977	1630	350
32	NSQ1750-30-250	3012	2111	730	2150	977	1630	350
33	NSQ2000-35-3 15	3235	2261	804	2260	1026	1730	400

Преимущества:

1. В дне насоса есть фильтровальный сеть.
2. В насосе располагают 2 колеса. Одно-гравное закрытое колесо, другое-колесо для замеса(перегребания), оно может размешивать ил в дне воды и повысится эффективность насоса.
3. Тройные защиты : располагают датчик обнаружения воды в элементе для хранения смазки; располагают датчик обнаружения воды в элементе для хранения электромашин; есть защита у электродвигателя от перегрева.
4. Быстроизнашивающиеся запчасти изготовлены высокохромистым сплав, такой материал износостойкий и коррозионностойкий, с высокой эффективностью перевозки.
5. Уплотнение электромашин-механическое уплотнение, захватывает вход воды и примеси.
6. Глубина работы насоса достигает 20-25м.
7. Содержание твердого тела в жидкости может до 30-60% (если стандартный рабочий ток не выше номинального тока).



Мы надеемся на Вашу заинтересованность в расширении коммерческих связей и рассчитываем на успешное и продолжительное сотрудничество.

ZIDONG PUMP
sales@hbzdpump.com